

Dieci



PEGASUS CLASSIC

60.16 | 60.21 | 50.25 | 75.25 | 60.26 | 60.30



dieci.com

PERFORMANS

Araç modeli	PEGASUS 60.16	PEGASUS 60.21	PEGASUS 50.25	PEGASUS 75.25	PEGASUS 60.26	PEGASUS 60.30
Maksimum kapasite	6000 kg (13228 lb)	6000 kg (13228 lb)	5000 kg (11023 lb)	7500 kg (16535 lb)	6000 kg (13228 lb)	6000 kg (13228 lb)
Maksimum kaldırma yüksekliği	16.2 m (53.1 ft)	20.5 m (67.3 ft)	24.1 m (79.1 ft)	24.5 m (80.4 ft)	25.7 m (84.3 ft)	29.6 m (97.1 ft)
Maksimum yatay uzatma	13.7 m (44.9 ft)	18.1 m (59.4 ft)	21.5 m (70.5 ft)	20.7 m (67.9 ft)	21.9 m (71.9 ft)	26 m (85.3 ft)
Çatal dönme açısı	133°	133°	133°	133°	133°	133°
Çekme kuvveti	9400 daN (21132 lbf)	9400 daN (21132 lbf)	9400 daN (21132 lbf)	10000 daN (22481 lbf)	10000 daN (22481 lbf)	10000 daN (22481 lbf)
Maksimum tırmanış açısı	40%	40%	40%	40%	40%	40%
Yüksüz kütle	17320 kg (38184 lb)	17700 kg (39022 lb)	17740 kg (39110 lb)	21550 kg (47510 lb)	21000 kg (46297 lb)	22150 kg (48832 lb)
Maksimum hız (izin verilen maksimum çapa sahip tekerlekler için geçerlidir)	40 km/h (24.9 mph)	35 km/h (21.7 mph)	40 km/h (24.9 mph)	40 km/h (24.9 mph)	40 km/h (24.9 mph)	40 km/h (24.9 mph)

BOM

Araç modeli	PEGASUS 60.16	PEGASUS 60.21	PEGASUS 50.25	PEGASUS 75.25	PEGASUS 60.26	PEGASUS 60.30
Kaldırma	24.8 s	21.9 s	21.9 s	16 s	14.5 s	16 s
İndirme	16.5 s	13.8 s	13.8 s	10.1 s	9.5 s	10.1 s
Uzatma	24.7 s	31.2 s	44.4 s	29 s	30 s	29 s
Geri çekiş	11.6 s	17.4 s	23.1 s	14 s	15 s	14 s
Öne doğru döndürme	5.7 s	3.7 s	3.7 s	2.1 s	2.1 s	2.1 s
Geriye doğru döndürme	2.5 s	2.3 s	2.3 s	1.3 s	1.3 s	1.3 s

MOTOR

Araç modeli	PEGASUS 60.16	PEGASUS 60.21	PEGASUS 50.25	PEGASUS 75.25	PEGASUS 60.26	PEGASUS 60.30
Marka	Perkins	Perkins	Perkins	FPT	FPT	FPT
Nominal güç	100 kW (134 HP)	100 kW (134 HP)	100 kW (134 HP)	125 kW (168 HP)	125 kW (168 HP)	125 kW (168 HP)
@dev/dk	2200 @dev/dk	2200 @dev/dk	2200 @dev/dk	2200 @dev/dk	2200 @dev/dk	2200 @dev/dk
Pik güç	100 kW (134 HP)	100 kW (134 HP)	100 kW (134 HP)	127 kW (170 HP)	127 kW (170 HP)	127 kW (170 HP)
@dev/dk	2200 @dev/dk	2200 @dev/dk	2200 @dev/dk	1900 @dev/dk	1900 @dev/dk	1900 @dev/dk
Çalışma şekli	4-zamanlı	4-zamanlı	4-zamanlı	4-zamanlı	4-zamanlı	4-zamanlı
Enjeksiyon	Elektronik, Common Rail	Elektronik, Common Rail	Elektronik, Common Rail	Elektronik, Common Rail	Elektronik, Common Rail	Elektronik, Common Rail
Silindir sayısı ve düzeni	4, Dikey hizada	4, Dikey hizada	4, Dikey hizada	4, Dikey hizada	4, Dikey hizada	4, Dikey hizada
Motor hacmi	3621 cm ³ (221 in ³)	3621 cm ³ (221 in ³)	3621 cm ³ (221 in ³)	4485 cm ³ (274 in ³)	4485 cm ³ (274 in ³)	4485 cm ³ (274 in ³)
Tüketim	216 g/kWh (355.32 lb/HP h)	216 g/kWh (355.32 lb/HP h)	216 g/kWh (355.32 lb/HP h)	280 g/kWh (460.60 lb/HP h)	280 g/kWh (460.60 lb/HP h)	280 g/kWh (460.60 lb/HP h)
@dev/dk	1900 @dev/dk	1900 @dev/dk	1900 @dev/dk	1900 @dev/dk	1900 @dev/dk	1900 @dev/dk
Emisyon standardı	Stage V	Stage V	Stage V	Stage V/Tier 4f	Stage V/Tier 4f	Stage V/Tier 4f
Egzoz gazı arıtımı	DOC+DPF+SCR (AdBlue ile)	DOC+DPF+SCR (AdBlue ile)	DOC+DPF+SCR (AdBlue ile)	DOC+SCRoF (AdBlue ile)	DOC+SCRoF (AdBlue ile)	DOC+SCRoF (AdBlue ile)
Soğutma sistemi	Sıvı	Sıvı	Sıvı	Sıvı	Sıvı	Sıvı
Hava girişi	Son soğutuculu 16 valfli turboşarj	Son soğutuculu 16 valfli turboşarj	Son soğutuculu 16 valfli turboşarj	16 valfli turbo kompresör, son soğutucu	16 valfli turbo kompresör, son soğutucu	16 valfli turbo kompresör, son soğutucu

DİFERANSİYEL AKSLAR

Araç modeli	PEGASUS 60.16	PEGASUS 60.21	PEGASUS 50.25	PEGASUS 75.25	PEGASUS 60.26	PEGASUS 60.30
Aks tipi	4 planet redüktörlü dişli ile 2 yönlendirmeli	4 planet redüktörlü dişli ile 2 yönlendirmeli	4 planet redüktörlü dişli ile 2 yönlendirmeli	4 planet redüktörlü dişli ile 2 yönlendirmeli	4 planet redüktörlü dişli ile 2 yönlendirmeli	4 planet redüktörlü dişli ile 2 yönlendirmeli
Direksiyon tipi	4 tekerlek / yengeç / 2 tekerlek	4 tekerlek / yengeç / 2 tekerlek	4 tekerlek / yengeç / 2 tekerlek	4 tekerlek / yengeç / 2 tekerlek	4 tekerlek / yengeç / 2 tekerlek	4 tekerlek / yengeç / 2 tekerlek
Ön aks	Kabinde kumandalı çapraz tesviye cihazı ile	Kabinde kumandalı çapraz tesviye cihazı ile	Kabinde kumandalı çapraz tesviye cihazı ile	Kabinde kumandalı çapraz tesviye cihazı ile	Kabinde kumandalı çapraz tesviye cihazı ile	Kabinde kumandalı çapraz tesviye cihazı ile
Arka aks	Otomatik kilit ile salınımlı	Otomatik kilit ile salınımlı	Otomatik kilit ile salınımlı	Salınımlı	Salınımlı	Salınımlı
Servis freni	Çift hidrolik sistemli ön ve arka aksta hidrolik servo frenli yağ banyosu	Çift hidrolik sistemli ön ve arka aksta hidrolik servo frenli yağ banyosu	Çift hidrolik sistemli ön ve arka aksta hidrolik servo frenli yağ banyosu	Çift hidrolik sistemli ön ve arka aksta hidrolik servo frenli yağ banyosu	Çift hidrolik sistemli ön ve arka aksta hidrolik servo frenli yağ banyosu	Çift hidrolik sistemli ön ve arka aksta hidrolik servo frenli yağ banyosu
Park freni	Elektrik kontrollü negatif park freni	Elektrik kontrollü negatif park freni	Elektrik kontrollü negatif park freni	Elektrik kontrollü negatif park freni	Elektrik kontrollü negatif park freni	Elektrik kontrollü negatif park freni

YAKIT İKMALİ

Araç modeli	PEGASUS 60.16	PEGASUS 60.21	PEGASUS 50.25	PEGASUS 75.25	PEGASUS 60.26	PEGASUS 60.30
Hidrolik sistem (toplam)	270 l (71,33 gal)	270 l (71,33 gal)	270 l (71,33 gal)	320 l (84,54 gal)	320 l (84,54 gal)	320 l (84,54 gal)
Yakıt deposu	180 l (47,55 gal)	180 l (47,55 gal)	180 l (47,55 gal)	220 l (58,12 gal)	220 l (58,12 gal)	220 l (58,12 gal)
AdBlue deposu	19 l (5,02 gal)	19 l (5,02 gal)	19 l (5,02 gal)	35 l (9,25 gal)	35 l (9,25 gal)	35 l (9,25 gal)

LASTİKLER

Araç modeli	PEGASUS 60.16	PEGASUS 60.21	PEGASUS 50.25	PEGASUS 75.25	PEGASUS 60.26	PEGASUS 60.30
Standart lastikler	18R22.5"	18R22.5"	18R22.5"	18R22.5"	18R22.5"	18R22.5"

HİDROLİK SİSTEM

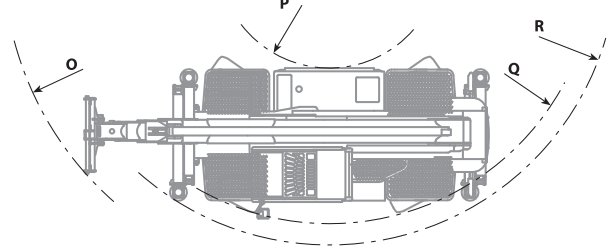
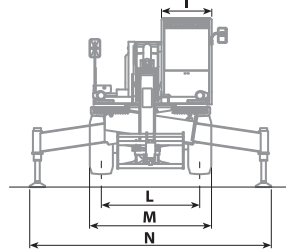
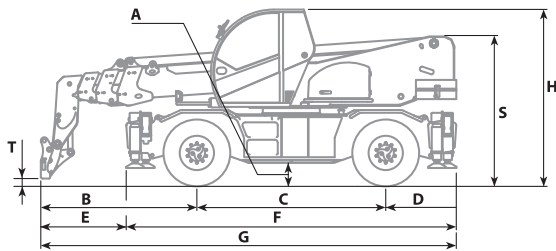
Araç modeli	PEGASUS 60.16	PEGASUS 60.21	PEGASUS 50.25	PEGASUS 75.25	PEGASUS 60.26	PEGASUS 60.30
Hidrolik pompa tipi	Hidrolik direksiyon ve hareketler için Yük Algılama özellikli değişken deplasmanlı pompa. Yardımcı hizmetler için dişli pompa.	Hidrolik direksiyon ve hareketler için Yük Algılama özellikli değişken deplasmanlı pompa. Yardımcı hizmetler için dişli pompa.	Hidrolik direksiyon ve hareketler için Yük Algılama özellikli değişken deplasmanlı pompa. Yardımcı hizmetler için dişli pompa.	Hidrolik direksiyon ve hareketler için Yük Algılama özellikli değişken deplasmanlı pompa.	Hidrolik direksiyon ve hareketler için Yük Algılama özellikli değişken deplasmanlı pompa.	Hidrolik direksiyon ve hareketler için Yük Algılama özellikli değişken deplasmanlı pompa.
Hidrolik pompa kapasitesi	190 l/min (50.2 gal/dak)	190 l/min (50.2 gal/dak)	190 l/min (50.2 gal/dak)	290 l/min (76.6 gal/dak)	290 l/min (76.6 gal/dak)	290 l/min (76.6 gal/dak)
Maks. çalışma basıncı	30 MPa (4351 psi)	30 MPa (4351 psi)	30 MPa (4351 psi)	30 MPa (4351 psi)	30 MPa (4351 psi)	30 MPa (4351 psi)
Distribütör kontrolü	Oransal 5'i 1 arada joystick	Oransal 5'i 1 arada joystick	Oransal 5'i 1 arada joystick	Çift oransal Joystick	Çift oransal Joystick	Çift oransal Joystick
Distribütör tipi	"Yük Algılama" orantılı elektronik servo kontrollü "Akış Paylaşımı" ile 5 bölümde hidrolik, her hareketin bağımsız maksimum hız kontrolü ile 5 eş zamanlı hareket. Hidrolik sokette sürekli yağ fonksiyonu.	"Yük Algılama" orantılı elektronik servo kontrollü "Akış Paylaşımı" ile 5 bölümde hidrolik, her hareketin bağımsız maksimum hız kontrolü ile 5 eş zamanlı hareket. Hidrolik sokette sürekli yağ fonksiyonu.	"Yük Algılama" orantılı elektronik servo kontrollü "Akış Paylaşımı" ile 5 bölümde hidrolik, her hareketin bağımsız maksimum hız kontrolü ile 5 eş zamanlı hareket. Hidrolik sokette sürekli yağ fonksiyonu.	"Yük Algılama" orantılı elektronik servo kontrollü "Akış Paylaşımı" ile 5 bölümde hidrolik, her hareketin bağımsız maksimum hız kontrolü ile 5 eş zamanlı hareket.	"Yük Algılama" orantılı elektronik servo kontrollü "Akış Paylaşımı" ile 5 bölümde hidrolik, her hareketin bağımsız maksimum hız kontrolü ile 5 eş zamanlı hareket.	"Yük Algılama" orantılı elektronik servo kontrollü "Akış Paylaşımı" ile 5 bölümde hidrolik, her hareketin bağımsız maksimum hız kontrolü ile 5 eş zamanlı hareket.

ŞANZİMAN

Araç modeli	PEGASUS 60.16	PEGASUS 60.21	PEGASUS 50.25	PEGASUS 75.25	PEGASUS 60.26	PEGASUS 60.30
Şanzıman tipi	Değişken deplasmanlı pompalı hidrostatik	Değişken deplasmanlı pompalı hidrostatik	Değişken deplasmanlı pompalı hidrostatik	Sürekli ayarlı ve elektronik kontrollü hidrostatik	Sürekli ayarlı ve elektronik kontrollü hidrostatik	Sürekli ayarlı ve elektronik kontrollü hidrostatik
Hidrolik motor	Sürekli otomatik ayarlı hidrostatik	Sürekli otomatik ayarlı hidrostatik	Sürekli otomatik ayarlı hidrostatik	Sürekli otomatik ayarlı hidrostatik	Sürekli otomatik ayarlı hidrostatik	Sürekli otomatik ayarlı hidrostatik
Geri	Araç hareket halindeyken çalıştırılan Elektro-Hidrolik	Araç hareket halindeyken çalıştırılan Elektro-Hidrolik	Araç hareket halindeyken çalıştırılan Elektro-Hidrolik	Elektro-Hidrolik	Elektro-Hidrolik	Elektro-Hidrolik
Inching pedali	Kontrollü ileri hareket için elektronik pedal	Kontrollü ileri hareket için elektronik pedal	Kontrollü ileri hareket için elektronik pedal	Kontrollü ileri hareket için elektronik pedal	Kontrollü ileri hareket için elektronik pedal	Kontrollü ileri hareket için elektronik pedal
Şanzıman vites kutusu	Servo kontrollü 2 vitesli	Servo kontrollü 2 vitesli	Servo kontrollü 2 vitesli	Servo kontrollü 2 vitesli	Servo kontrollü 2 vitesli	Servo kontrollü 2 vitesli

BOYUTLAR

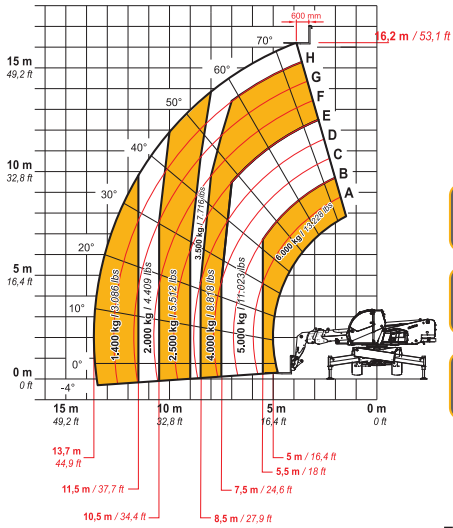
Araç modeli	PEGASUS 60.16	PEGASUS 60.21	PEGASUS 50.25	PEGASUS 75.25	PEGASUS 60.26	PEGASUS 60.30
A	360 mm (14.2 in)	360 mm (14.2 in)	360 mm (14.2 in)	420 mm (16.5 in)	420 mm (16.5 in)	420 mm (16.5 in)
B	2657 mm (104.6 in)	2835 mm (111.6 in)	3410 mm (134.3 in)	2930 mm (115.4 in)	3239 mm (127.5 in)	3230 mm (127.2 in)
C	2950 mm (116.1 in)	2950 mm (116.1 in)	2950 mm (116.1 in)	3300 mm (129.9 in)	3240 mm (127.6 in)	3300 mm (129.9 in)
D	1364 mm (53.7 in)	1365 mm (53.7 in)	1640 mm (64.6 in)	1870 mm (73.6 in)	1870 mm (73.6 in)	1870 mm (73.6 in)
E	1486 mm (58.5 in)	1665 mm (65.6 in)	2240 mm (88.2 in)	1655 mm (65.2 in)	1370 mm (53.9 in)	1955 mm (77.0 in)
F	5290 mm (208.3 in)	5290 mm (208.3 in)	5290 mm (208.3 in)	6040 mm (237.8 in)	6040 mm (237.8 in)	6040 mm (237.8 in)
G	6970 mm (274.4 in)	7150 mm (281.5 in)	8000 mm (315.0 in)	8100 mm (318.9 in)	8409 mm (331.1 in)	8400 mm (330.7 in)
H	3030 mm (119.3 in)	3030 mm (119.3 in)	3030 mm (119.3 in)	3095 mm (121.9 in)	3095 mm (121.9 in)	3095 mm (121.9 in)
I	980 mm (38.6 in)	980 mm (38.6 in)	980 mm (38.6 in)	980 mm (38.6 in)	980 mm (38.6 in)	980 mm (38.6 in)
L	1920 mm (75.6 in)	1920 mm (75.6 in)	1920 mm (75.6 in)	2000 mm (78.7 in)	2000 mm (78.7 in)	2000 mm (78.7 in)
M	2380 mm (93.7 in)	2380 mm (93.7 in)	2380 mm (93.7 in)	2500 mm (98.4 in)	2500 mm (98.4 in)	2500 mm (98.4 in)
N	5070 mm (199.6 in)	5070 mm (199.6 in)	5070 mm (199.6 in)	5625 mm (221.5 in)	5625 mm (221.5 in)	5625 mm (221.5 in)
O	5489 mm (216.1 in)	5630 mm (221.7 in)	6000 mm (236.2 in)	5830 mm (229.5 in)	5360 mm (211.0 in)	5960 mm (234.6 in)
P	1700 mm (66.9 in)	1700 mm (66.9 in)	1700 mm (66.9 in)	1535 mm (60.4 in)	1535 mm (60.4 in)	1535 mm (60.4 in)
Q	4430 mm (174.4 in)	4430 mm (174.4 in)	4430 mm (174.4 in)	4400 mm (173.2 in)	4400 mm (173.2 in)	4400 mm (173.2 in)
R	4790 mm (188.6 in)	4790 mm (188.6 in)	4790 mm (188.6 in)	4915 mm (193.5 in)	4915 mm (193.5 in)	4915 mm (193.5 in)
S	2581 mm (101.6 in)	2556 mm (100.6 in)	2651 mm (104.4 in)	2752 mm (108.3 in)	2752 mm (108.3 in)	2752 mm (108.3 in)
T	124 mm (4.9 in)	119 mm (4.7 in)	85 mm (3.3 in)	90 mm (3.5 in)	131 mm (5.2 in)	90 mm (3.5 in)



MAX
6000 kg / 13.228 lb



DOCDI0001241



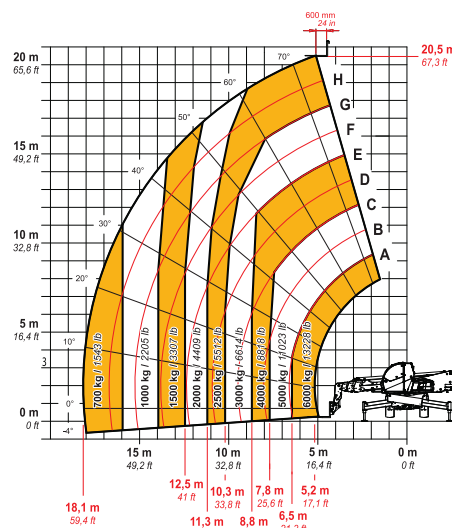
EN1459-2

60.16

MAX
6000 kg / 13228 lb



DOCDI000119



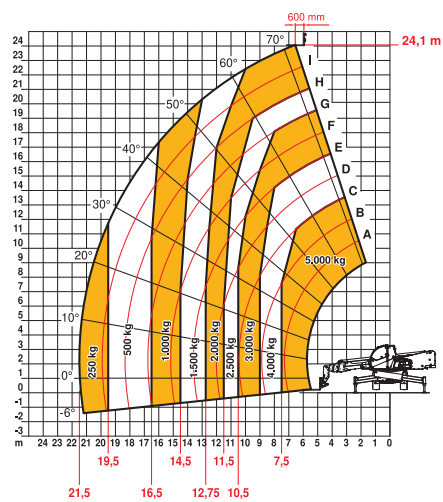
EN1459-2

60.21

MAX
5000 kg



DOCDI0001304



EN1459-2

50.25

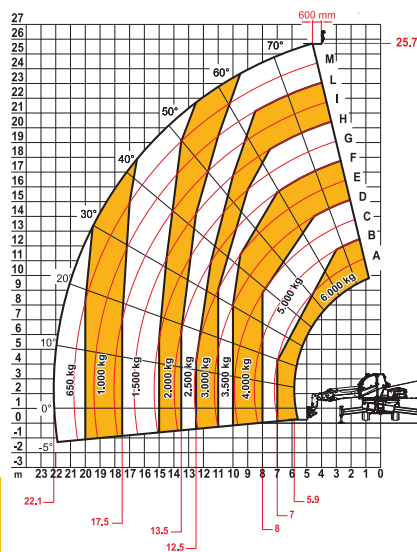
ON DEMAND

75.25

MAX
6000 kg



DOCDI0001748



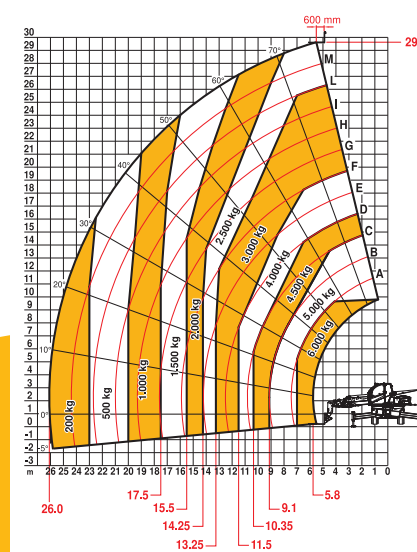
EN1459-2

60.26

MAX
6000 kg



DOCDI0001760



EN1459-2

60.30

MÜŞTERİ İLETİŞİM HATTI

0850 480 1 846

www.dieci.com.tr
iletisim@marubeni-tr.com
WhatsApp hattı: 0530 918 0 846

Marubeni
Dağıtım ve Servis

DIECI