

DIECI



AGRI PLUS

42.7 | 40.10



dieci.com

PERFORMANS

Araç modeli	AGRI PLUS 42.7 VS EVO2 - GD	AGRI PLUS 40.10 VS EVO2 - GD
Maksimum kapasite	4200 kg (9259 lb)	4000 kg (8818 lb)
Maksimum kaldırma yüksekliği	7.2 m (23.6 ft)	9.7 m (31.8 ft)
Maksimum yatay uzatma	3.8 m (12.5 ft)	6 m (19.7 ft)
Çatal dönme açısı	146°	146°
Çekiş kuvveti	8000 daN (17985 lbf)	8000 daN (17985 lbf)
Çekme kuvveti	8900 daN (20008 lbf)	8900 daN (20008 lbf)
Yüksüz kütle	8500 kg (18739 lb)	9180 kg (20238 lb)
Maksimum tırmanış açısı	45%	45%
Maksimum hız (izin verilen maksimum çapa sahip tekerlekler için geçerlidir)	40 km/h (24.9 mph)	40 km/h (24.9 mph)

BOM

Araç modeli	AGRI PLUS 42.7 VS EVO2 - GD	AGRI PLUS 40.10 VS EVO2 - GD
Kaldırma	6.9 s	7.4 s
İndirme	6.1 s	6.5 s
Uzatma	5.8 s	8.4 s
Geri çekiş	4.8 s	7.6 s
Öne doğru döndürme	3 s	3 s
Geriye doğru döndürme	2.6 s	2.6 s

MOTOR

Araç modeli	AGRI PLUS 42.7 VS EVO2 - GD	AGRI PLUS 40.10 VS EVO2 - GD
Marka	FPT	FPT
Nominal güç	103 kW (138 HP)	103 kW (138 HP)
@dev/dk	2200 dev/dk	2200 dev/dk
Pik güç	114 kW (153 HP)	114 kW (153 HP)
@dev/dk	1800 rpm	1800 rpm
Çalışma şekli	4 zamanlı	4-zamanlı
Enjeksiyon	4 Zamanlı Elektronik Enjeksiyon, Common Rail	4 Zamanlı Elektronik Enjeksiyon, Common Rail
Silindir sayısı ve düzeni	4, Dikey hizada	4, Dikey hizada
Motor hacmi	4485 cm ³ (274 in ³)	4485 cm ³ (274 in ³)
Tüketim	212 g/kWh (348.74 lb/Hp h)	212 g/kWh (348.74 lb/Hp h)
@dev/dk	2200 dev/dk	2200 dev/dk
Emisyon standardı	Stage V	Stage V
Egzoz gazı arıtımı	DOC+SCRoF (AdBlue ile)	DOC+SCRoF (AdBlue ile)
Soğutma sistemi	Sıvı	Sıvı
Hava girişi	Son soğutuculu 16 valfli turboşarj	Son soğutuculu 16 valfli turboşarj

DİFERANSİYEL AKSLAR

Araç modeli	AGRI PLUS 42.7 VS EVO2 - GD	AGRI PLUS 40.10 VS EVO2 - GD
Aks tipi	4 planet redüktörlü dişli ile 2 yönlendirmeli	4 planet redüktörlü dişli ile 2 yönlendirmeli
Direksiyon tipi	4 tekerlek / yengeç / 2 tekerlek	4 tekerlek / yengeç / 2 tekerlek
Ön aks	Sabit (Talep üzerine tesviye)	Tesviye
Arka aks	Salınlımlı	Salınlımlı
Servis freni	Çift hidrolik sistemli ön ve arka aksta hidrolik servo frenli yağ banyosu	Çift hidrolik sistemli ön ve arka aksta hidrolik servo frenli yağ banyosu
Park freni	Elektrik kontrollü negatif park freni	Elektrik kontrollü negatif park freni

HİDROLİK SİSTEM

Araç modeli	AGRI PLUS 42.7 VS EVO2 - GD	AGRI PLUS 40.10 VS EVO2 - GD
Hidrolik pompa tipi	Hidrolik direksiyon ve hareketler için değişken debili pistonlu pompa. Fanın ters çevrilmesi ile fan tahriki için dişli pompalar	Hidrolik direksiyon ve hareketler için değişken debili pistonlu pompa. Fanın ters çevrilmesi ile fan tahriki için dişli pompalar
Hidrolik pompa kapasitesi	224 l/min (59.2 gal/min)	224 l/min (59.2 gal/min)
Maks. çalışma basıncı	26 MPa (3771 psi)	26 MPa (3771 psi)
Distribütör kontrolü	Oransal 4'ü 1 arada elektrikli ve FNR'li Joystick	Oransal 4'ü 1 arada elektrikli ve FNR'li Joystick

YAKIT İKMALİ

Araç modeli	AGRI PLUS 42.7 VS EVO2 - GD	AGRI PLUS 40.10 VS EVO2 - GD
Hidrolik sistem (toplam)	190 l (50.19 gal)	190 l (50.19 gal)
Yakıt deposu	175 l (46,23 gal)	175 l (46,23 gal)
AdBlue deposu	35 l (9,25 gal)	35 l (9,25 gal)

ŞANZİMAN

Araç modeli	AGRI PLUS 42.7 VS EVO2 - GD	AGRI PLUS 40.10 VS EVO2 - GD
Şanzıman tipi	Sürekli otomatik ayarlı 2 hidrostatik motorlu elektronik kontrollü Hidrostatik Vario Sistemi EVO2	Sürekli otomatik ayarlı 2 hidrostatik motorlu elektronik kontrollü Hidrostatik Vario Sistemi EVO2
Geri	Araç hareket halindeyken çalıştırılan elektronik kumanda	Araç hareket halindeyken çalıştırılan elektronik kumanda
Inching pedalı	Kontrollü ileri hareket için elektronik pedal	Kontrollü ileri hareket için elektronik pedal
Sürüş modu	Otomotiv, Eko, Yükleyici, Sürünme Vitesi	Otomotiv, Eko, Yükleyici, Sürünme Vitesi

ÇEKME KAPASİTESİ

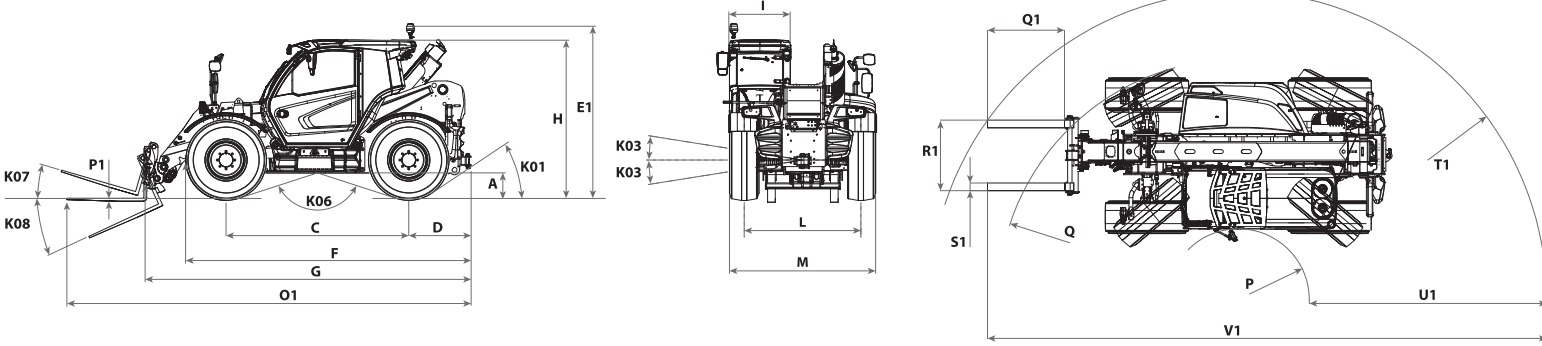
Araç modeli	AGRI PLUS 42.7 VS EVO2 - GD	AGRI PLUS 40.10 VS EVO2 - GD
Frensiz treyler	3200 kg (7055 lb)	3200 kg (7055 lb)
Atalet freni	8000 kg (17637 lb)	8000 kg (17637 lb)
Hidrolik/pnömatik fren	20000 kg (44092 lb)	20000 kg (44092 lb)

LASTİKLER

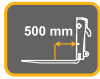
Araç modeli	AGRI PLUS 42.7 VS EVO2 - GD	AGRI PLUS 40.10 VS EVO2 - GD
Standart lastikler	460/70xR24" (17.5LR24")	460/70xR24" (17.5LR24")

BOYUTLAR

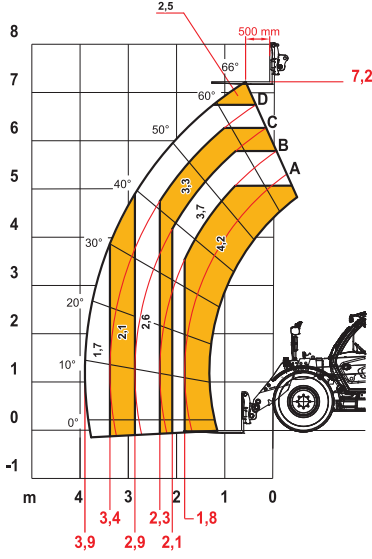
Araç modeli	AGRI PLUS 42.7 VS EVO2 - GD	AGRI PLUS 40.10 VS EVO2 - GD
A	400 mm (15.7 in)	400 mm (15.7 in)
C	2850 mm (112.2 in)	2850 mm (112.2 in)
D	975 mm (38.4 in)	975 mm (38.4 in)
E1	2670 mm (105.1 in)	2670 mm (105.1 in)
F	4456 mm (175.4 in)	4456 mm (175.4 in)
G	5109 mm (201.1 in)	5133 mm (202.1 in)
H	2450 mm (96.5 in)	2450 mm (96.5 in)
L	1820 mm (71.7 in)	1820 mm (71.7 in)
I	960 mm (37.8 in)	960 mm (37.8 in)
K01	34°	34°
K03	9°	9°
K06	144°	144°
K07	16°	16°
K08	130°	130°
M	2290 mm (90.2 in)	2290 mm (90.2 in)
O1	6309 mm (248.4 in)	6333 mm (249.3 in)
P	1107 mm (43.6 in)	1107 mm (43.6 in)
P1	45 mm (1.8 in)	45 mm (1.8 in)
Q	3753 mm (147.8 in)	3753 mm (147.8 in)
Q1	1200 mm (47.2 in)	1200 mm (47.2 in)
R1	1100 mm (43.3 in)	1100 mm (43.3 in)
S1	120 mm (4.7 in)	120 mm (4.7 in)
T1	4813 mm (189.5 in)	4834 mm (190.3 in)
U1	3706 mm (145.9 in)	3721 mm (146.5 in)
V1	8727 mm (343.6 in)	8755 mm (344.7 in)



MAX
4200 kg



DOCDI0001730



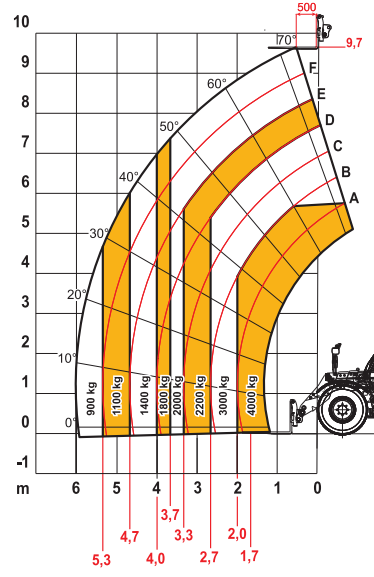
EN1459

42.7

MAX
4000 kg



DOCDI0001729



EN1459

40.10

MÜŞTERİ İLETİŞİM HATTI

0850 480 1 846

www.dieci.com.tr
iletisim@marubeni-tr.com
WhatsApp hattı: 0530 918 0 846

Marubeni
Dağıtım ve Servis

DIECI®