

**DIECI**



HERCULES 100.10



HERCULES 120.10



HERCULES 190.10



HERCULES 210.10

# HERCULES

TEMSA İŞ MAKİNALARI

Dieci Türkiye Distribütörü





MAKİNA MODELİ	HERCULES 100.10	HERCULES 120.10	HERCULES 190.10	HERCULES 210.10
Maksimum kapasite	10000 kg	12000 kg	19000 kg	21000 kg
Lastikler üzerinde maksimum kaldırma yüksekliği	9,50 m	9,40 m	10,20 m	10,20 m
Lastikler üzerinde maksimum yatay uzatma	5,15 m	4,90 m	5,15 m	5,15 m
Çatal devirme açısı	144°	120°	120°	120°
Çekme kuvveti	9700 daN	11400 daN	16200 daN	18900 daN
Çekiş kuvveti	11000 daN	12300 daN	13000 daN	21000 daN
Maksimum tırmanma açısı	%39	%39	%35	%35
Toplam ağırlık (Boş)	16000 kg	17000 kg	24500 kg	27500 kg
Maksimum hız	35 km/sa	35 km/sa	23 km/sa	23 km/sa

BOM	HERCULES 100.10	HERCULES 120.10	HERCULES 190.10	HERCULES 210.10
Makina modeli	HERCULES 100.10	HERCULES 120.10	HERCULES 190.10	HERCULES 210.10
Kaldırma	16,5 s	16,9 s	20,0 s	25,2 s
İndirme	13,2 s	15,2 s	20,5 s	23,5 s
Uzatma	13,2 s	9,3 s	14,4 s	14,4 s
Geri Çekiş	8,3 s	5,6 s	8,7 s	8,7 s
Öne doğru döndürme	5,3 s	5,6 s	5,6 s	8,1 s
Geriye doğru döndürme	4,0 s	4,3 s	4,3 s	5,3 s

MOTOR	HERCULES 100.10	HERCULES 120.10	HERCULES 190.10	HERCULES 210.10
Makina modeli	HERCULES 100.10	HERCULES 120.10	HERCULES 190.10	HERCULES 210.10
Marka	FPT	FPT	FPT	FPT
Nominal güç	104 kw (139hp)	104 kw (139hp)	129 kw (173 hp)	129 kw (173 hp)
dev/dk	2200 dev/dk	2200 dev/dk	2200 dev/dk	2200 dev/dk
Pik güç	107 kw (143 hp)	107 kw (143 hp)	-	-
dev/dk	2000 dev/dk	2000 dev/dk	-	-
Çalışma şekli	4 zamanlı	4 zamanlı	4 zamanlı	4 zamanlı
Enjeksiyon	Elektronik, Common Rail	Elektronik, Common Rail	Elektronik, Common Rail	Elektronik, Common Rail
Silindirlerin sayısı ve düzeni	4, Dikey hizada	4, Dikey hizada	6, Dikey hizada	6, Dikey hizada
Hacim	4485 cm <sup>3</sup>	4485 cm <sup>3</sup>	6727 cm <sup>3</sup>	6727 cm <sup>3</sup>
Emisyon standartları	Stage IIIA/Tier 3	Stage IIIA/Tier 3	Stage IIIA/Tier 3	Stage IIIA/Tier 3
Soğutma sistemi	Sıvı	Sıvı	Sıvı	Sıvı
Hava girişi	Turbo kompresör 16 valf	Turbo kompresör 16 valf	Turbo kompresör	Turbo kompresör

DİFERANSİYEL AKSLAR	HERCULES 100.10	HERCULES 120.10	HERCULES 190.10	HERCULES 210.10
Makina modeli	HERCULES 100.10	HERCULES 120.10	HERCULES 190.10	HERCULES 210.10
Aks tipi	4 planet redüktörlü dişli ile 2 yönlendirmeli ak	4 planet redüktörlü dişli ile 2 yönlendirmeli aks	4 planet redüktörlü dişli ile 2 yönlendirmeli aks	4 planet redüktörlü dişli ile 2 yönlendirmeli aks
Direksiyon tipi	4 tekerlek / Yengeç / 2 tekerlek	4 tekerlek / Yengeç / 2 tekerlek	4 tekerlek / Yengeç / 2 tekerlek	4 tekerlek / Yengeç / 2 tekerlek
Ön aks	Kabinden kontrollü ve %45 otomatik kilitlenebilir diferansiyelli osilasyon (8° + 8°)	Kabinden kontrollü ve %45 otomatik kilitlenebilir diferansiyelli osilasyon (8° + 8°)	Kabinden kontrollü diferansiyelli osilasyon (8° + 8°)	Kabinden kontrollü diferansiyelli osilasyon (8° + 8°)
Arka aks	Salınımlı	Salınımlı	Salınımlı	Salınımlı
Servis freni	Çift hidrolik sistemle ön ve arka aksta servo frenli yağ banyosu	Çift hidrolik sistemle ön ve arka aksta servo frenli yağ banyosu	Çift hidrolik sistemle ön ve arka aksta servo frenli yağ banyosu	Çift hidrolik sistemle ön ve arka aksta servo frenli yağ banyosu
Park freni	Elektrik kontrollü negatif park freni	Elektrik kontrollü negatif park freni	Elektrik kontrollü negatif park freni	Elektrik kontrollü negatif park freni

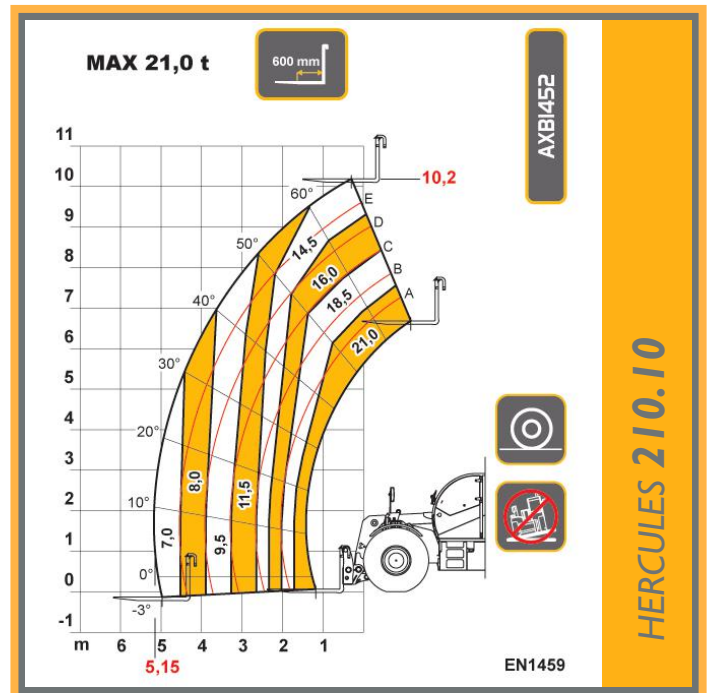
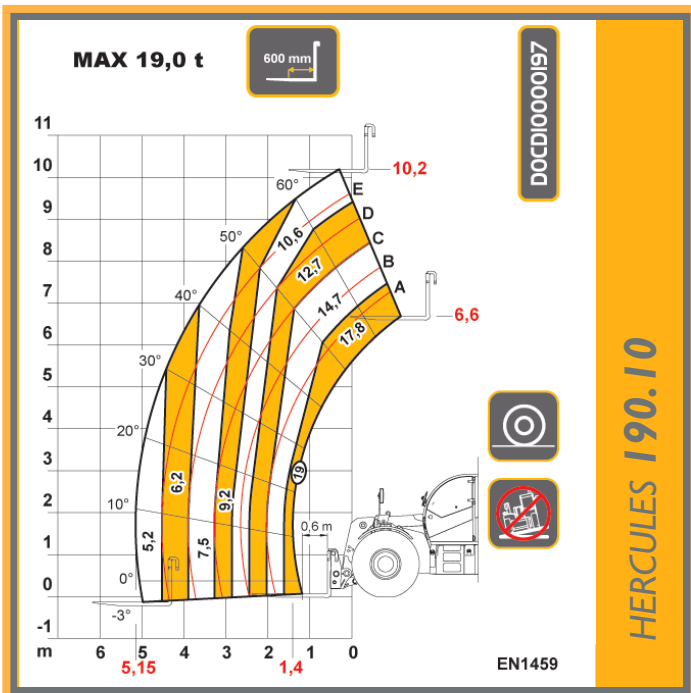
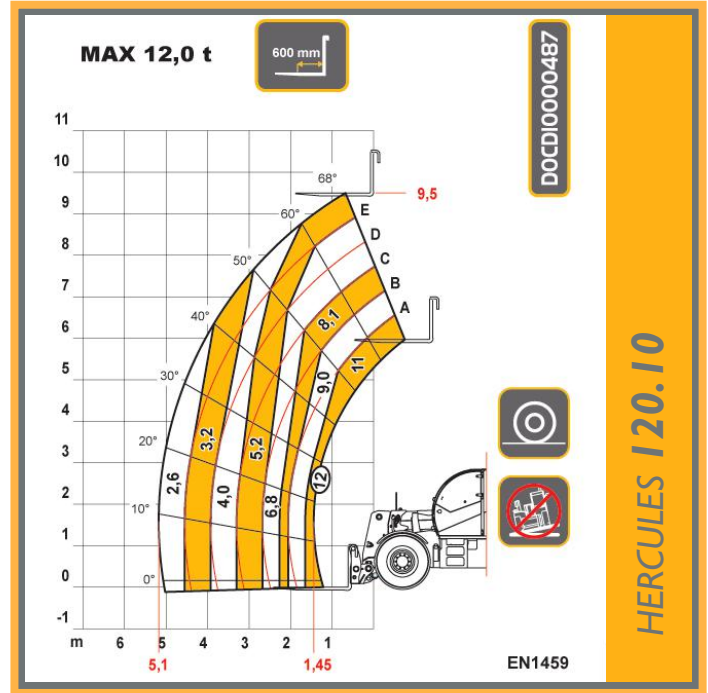
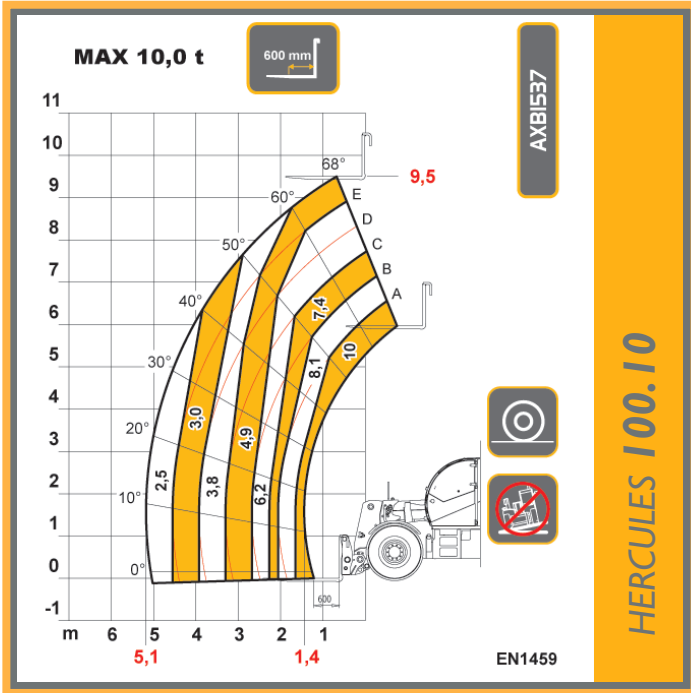
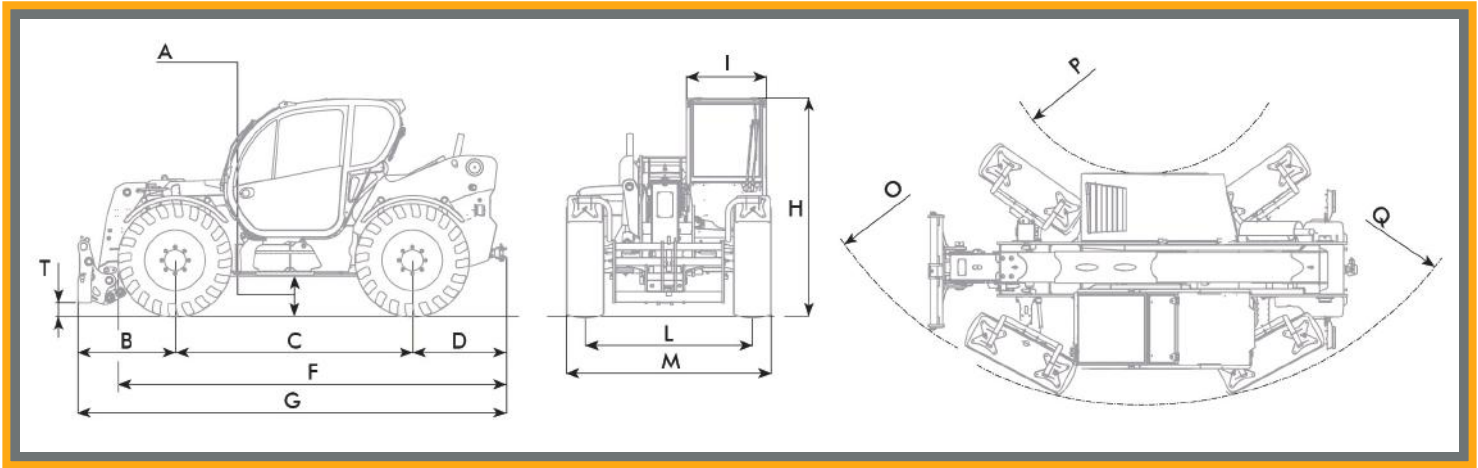
HİDROLİK SİSTEM	HERCULES 100.10	HERCULES 120.10	HERCULES 190.10	HERCULES 210.10
Makina modeli	HERCULES 100.10	HERCULES 120.10	HERCULES 190.10	HERCULES 210.10
Hidrolik pompa tipi	Bom hareketleri için "Yük Algılamalı" değişken deplasman tipi pompa. Hidrolik direksiyon ve soğutma fanı için dişli tip pompa	Bom hareketleri için "Yük Algılamalı" değişken deplasman tipi pompa. Hidrolik direksiyon ve soğutma fanı için dişli tip pompa	Bom hareketleri için "Yük Algılamalı" değişken deplasman tipi pompa. Hidrolik direksiyon ve soğutma fanı için dişli tip pompa	Bom hareketleri için "Yük Algılamalı" değişken deplasman tipi pompa. Hidrolik direksiyon ve soğutma fanı için dişli tip pompa
Hidrolik pompa kapasitesi	160 l/dk.	160 l/dk.	170 l/dk.	170 l/dk.
Maksimum çalışma basıncı	30,0 MPa	30,0 MPa	35,0 MPa	35,0 MPa
Dağıtıcı kontrolü	4 in 1 Joystick	4 in 1 Joystick	4 in 1 Joystick	4 in 1 Joystick

YAKIT İKMALİ	HERCULES 100.10	HERCULES 120.10	HERCULES 190.10	HERCULES 210.10
Makine modeli	HERCULES 100.10	HERCULES 120.10	HERCULES 190.10	HERCULES 210.10
Hidrolik sistem (toplam)	246 l	246 l	246 l	246 l
Dizel tankı	207 l	207 l	207 l	207 l


ŞANZİMAN	HERCULES 100.10	HERCULES 120.10	HERCULES 190.10	HERCULES 210.10
Makina modeli	HERCULES 100.10	HERCULES 120.10	HERCULES 190.10	HERCULES 210.10
Şanzıman tipi	Hidrostatik / Değişken deplasmanlı tip pompa	Hidrostatik / Değişken deplasmanlı tip pompa	Hidrostatik / Değişken deplasmanlı tip pompa	Hidrostatik / Değişken deplasmanlı tip pompa
Hidrolik motor	Sürekli otomatik ayar ile hidrostatik	Sürekli otomatik ayar ile hidrostatik	Sürekli otomatik ayar ile hidrostatik	Sürekli otomatik ayar ile hidrostatik
Geri	Elektrohidrolik	Elektrohidrolik	Elektrohidrolik	Elektrohidrolik
Inching Pedal	Hassas kontrollü ilerleme için hidrolik pedal	Hassas kontrollü ilerleme için hidrolik pedal	Hassas kontrollü ilerleme için hidrolik pedal	Hassas kontrollü ilerleme için hidrolik pedal
Şanzıman dişli kutusu	Servo kontrollü 2 vites	Servo kontrollü 2 vites	Servo kontrollü 2 vites	Servo kontrollü 2 vites
Diferansiyel	-	-	%100 kilitlenebilir	%100 kilitlenebilir

LASTİKLER	HERCULES 100.10	HERCULES 120.10	HERCULES 190.10	HERCULES 210.10
Makina modeli	HERCULES 100.10	HERCULES 120.10	HERCULES 190.10	HERCULES 210.10
Standart lastikler	17,5x25"	17,5x25"	20,5R25"	23,5R25"
Opsiyonel lastikler	17,5R25"	17,5R25"	23,5R25"	-

BOYUTLAR	HERCULES 100.10	HERCULES 120.10	HERCULES 190.10	HERCULES 210.10
Makina modeli	HERCULES 100.10	HERCULES 120.10	HERCULES 190.10	HERCULES 210.10
A	490 mm	490 mm	530 mm	530 mm
B	1270 mm	1270 mm	1320 mm	1320 mm
C	3300 mm	3300 mm	3850 mm	3850 mm
D	1480 mm	1480 mm	1630 mm	1630 mm
G	6050 mm	6050 mm	6800 mm	6800 mm
H	2890 mm	2890 mm	2930 mm	2930 mm
I	980 mm	980 mm	980 mm	980 mm
L	1975 mm	1975 mm	2045 mm	2045 mm
M	2420 mm	2420 mm	2700 mm	2700 mm
P	1480 mm	1480 mm	3530 mm	3530 mm
Q	4350 mm	4350 mm	6500 mm	6500 mm
R	4580 mm	4580 mm	6500 mm	6500 mm
T	134 mm	134 mm	181 mm	181 mm



• 0216 544 58 01 - 02  
 • www.temsamakina.com • talep-sikayet@temsamakina.com

 temsamakina

**TEMSA** İŞ MAKİNALARI

