

DIECI



ICARUS 40.14



ICARUS 40.17



ICARUS 55.17

ICARUS

TEMSA İŞ MAKİNALARI

Dieci Türkiye Distribütörü





PERFORMANS

Makina modeli	ICARUS 40.14	ICARUS 40.17	ICARUS 55.17
Maksimum kapasite	4000 kg	4000 kg	5450 kg
Lastikler üzerinde maksimum kaldırma yüksekliği	13,20 m	16,70 m	17,03 m
Lastikler üzerinde maksimum yatay uzatma	9,50 m	11,60 m	11,74 m
Çatal devirme açısı	134°	134°	134°
Çekme kuvveti	5700 daN	5700 daN	5700 daN
Çekiş kuvveti	7300 daN	7300 daN	10461,5 daN
Maksimum tırmanma açısı	%40	%40	%40
Toplam ağırlık (Boş)	10900 kg	12260 kg	14000 kg
Maksimum hız	35 km/sa	35 km/sa	30 km/sa

BOM

Makina modeli	ICARUS 40.14	ICARUS 40.17	ICARUS 55.17
Kaldırma	12,3 s	14,1 s	13,3 s
İndirme	8,4 s	10,2 s	9,3 s
Uzatma	21,4 s	21,4 s	19,0 s
Geri Çekiş	15,6 s	14,1 s	12,8 s
Öne doğru döndürme	3,3 s	3,3 s	3,3 s
Geriye doğru döndürme	2,1 s	2,1 s	2,1 s

MOTOR

Makina modeli	ICARUS 40.14	ICARUS 40.17	ICARUS 55.17
Marka	FPT	FPT	FPT
Nominal Güç	93 kW (125 HP)	93 kW (125 HP)	93 kW (125 HP)
Dakikadaki devir sayısı (rpm)	2200 dev/dk	2200 dev/dk	2200 dev/dk
Çalışma şekli	4 zamanlı	4 zamanlı	4 zamanlı
Enjeksiyon	Mekanik direkt	Mekanik direkt	Mekanik direkt
Silindir sayısı ve düzeni	4, Dikey hizada	4, Dikey hizada	4, Dikey hizada
Motor hacmi	4485 cm ³	4485 cm ³	4485 cm ³
Tüketim	230 g/kWh	230 g/kWh	230 g/kWh
Dakikadaki devir sayısı (rpm)	2200 dev/dk	2200 dev/dk	2200 dev/dk
Emisyon standartları	Stage IIIA/Tier 3	Stage IIIA/Tier 3	Stage IIIA/Tier 3
Soğutma sistemi	Su soğutmalı	Su soğutmalı	Su soğutmalı
Hava Girişi	Turbo kompresör / After-cooler	Turbo kompresör / After-cooler	Turbo kompresör / After-cooler

DİFERANSİYEL AKSLAR

Makina modeli	ICARUS 40.14	ICARUS 40.17	ICARUS 55.17
Aks tipi	4 planet redüktörlü dişli ile 2 yönlendirmeli aks	4 planet redüktörlü dişli ile 2 yönlendirmeli aks	4 planet redüktörlü dişli ile 2 yönlendirmeli aks
Direksiyon Tipi	4 tekerlek / Yengeç / 2 tekerlek	4 tekerlek / Yengeç / 2 tekerlek	4 tekerlek / Yengeç / 2 tekerlek
Ön aks	Sabit	Sabit	Kabinden kontrollü ve %45 otomatik kilitle-nebilir diferansiyelli osilasyon (8° + 8°)
Arka aks	Salınımlı	Salınımlı	Otomatik kilide sahip salınımlı
Servis freni	Çift hidrolik sistemle ön ve arka aksta servo frenli yağ banyosu	Çift hidrolik sistemle ön ve arka aksta servo frenli yağ banyosu	Çift hidrolik sistemle ön aksta servo frenli yağ banyosu
Park freni	Elektrik kontrollü negatif park freni	Elektrik kontrollü negatif park freni	Elektrik kontrollü negatif park freni
Elektrik kontrollü negatif park freni	Elektrik kontrollü negatif park freni	Elektrik kontrollü negatif park freni	Elektrik kontrollü negatif park freni

HİDROLİK SİSTEM

Makina modeli	ICARUS 40.14	ICARUS 40.17	ICARUS 55.17
Hidrolik pompa tipi	Dişli tip	Dişli tip	Dişli tip
Hidrolik pompa kapasitesi	130 L/dk	130 L/dk	145 L/dk
Maksimum çalışma basıncı	25,0 MPa	25,0 MPa	25,0 MPa
Kontrol tipi	4 in 1 Joystick	4 in 1 Joystick	4 in 1 Joystick

YAKIT İKMALI

Makina modeli	ICARUS 40.14	ICARUS 40.17	ICARUS 55.17
Hidrolik sistem (toplam)	174,0 L	174,0 L	160 L
Mazot tankı	105,0 L	105,0 L	105 L

SANZİMAN

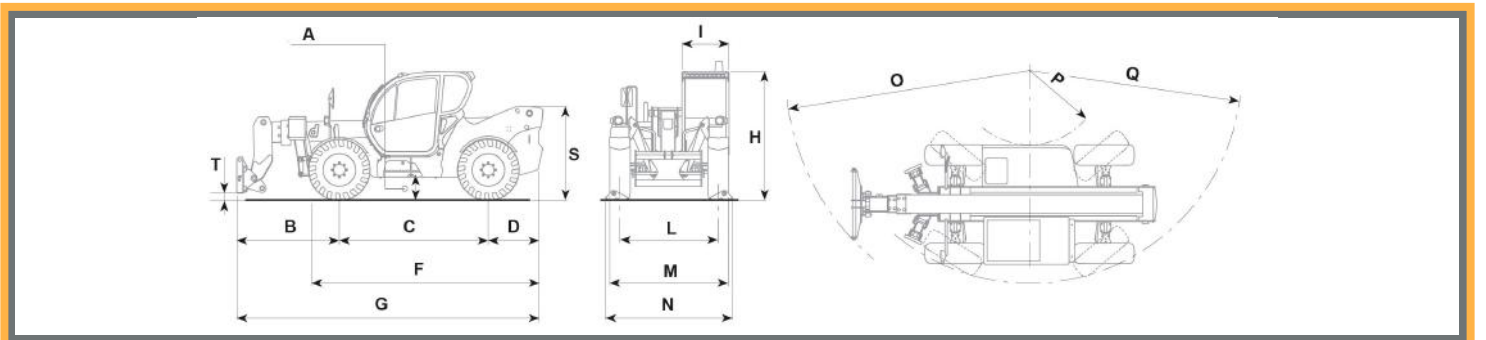
Makina modeli	ICARUS 40.14	ICARUS 40.17	ICARUS 55.17
Şanzıman tipi	Hidrostatik / Değişken deplasmanlı tip pompa	Hidrostatik / Değişken deplasmanlı tip pompa	Hidrostatik / Değişken deplasmanlı tip pompa
Hidrolik motor	Sürekli otomatik ayar ile hidrostatik	Sürekli otomatik ayar ile hidrostatik	Sürekli otomatik ayar ile hidrostatik
Geri	Elektrohidrolik	Elektrohidrolik	Elektrohidrolik
Inching pedal	Hassas kontrollü ilerleme için hidrolik pedal	Hassas kontrollü ilerleme için hidrolik pedal	Hassas kontrollü ilerleme için hidrolik pedal
Şanzıman dişli kutusu	Servo kontrollü 2 vites	Servo kontrollü 2 vites	Servo kontrollü 2 vites

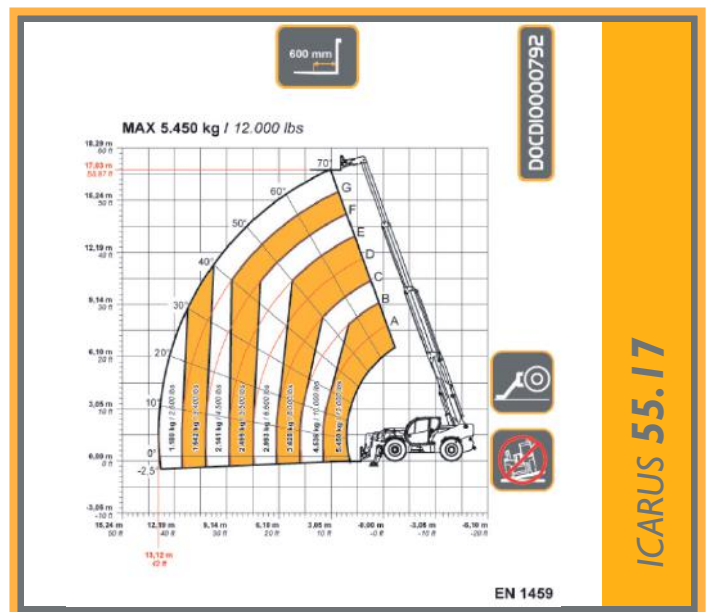
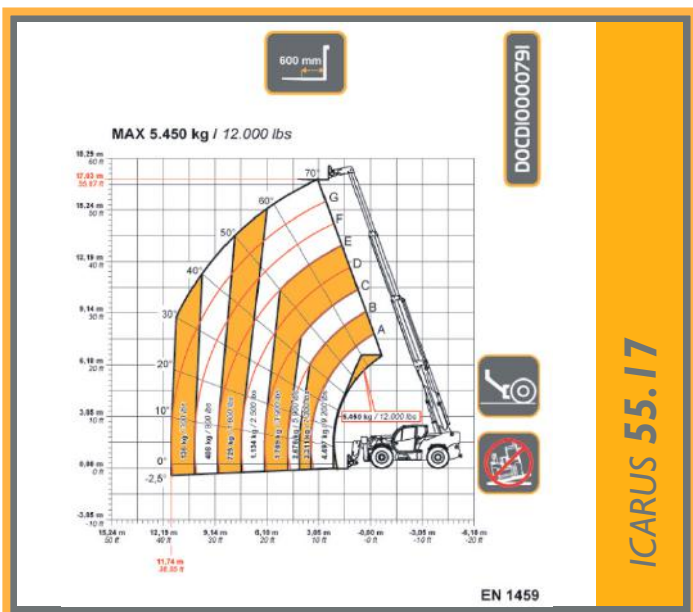
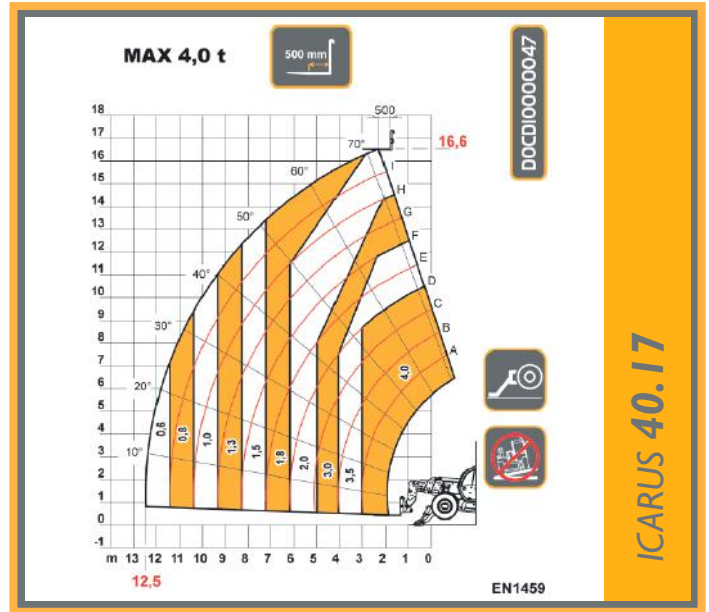
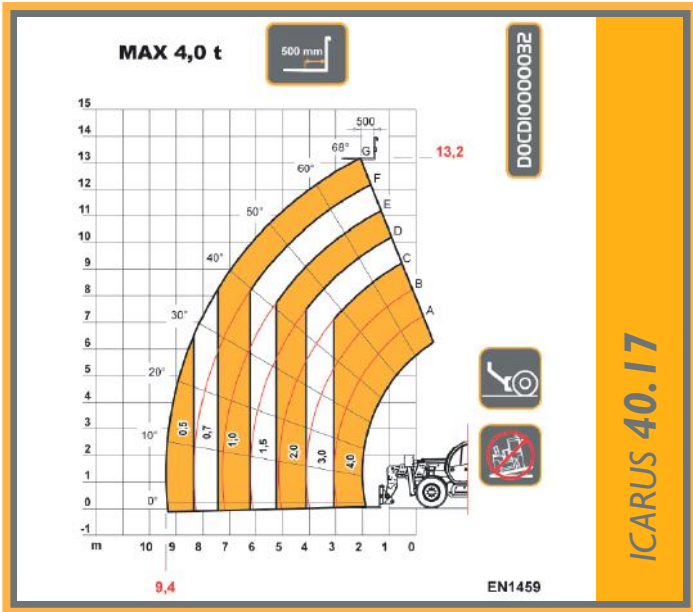
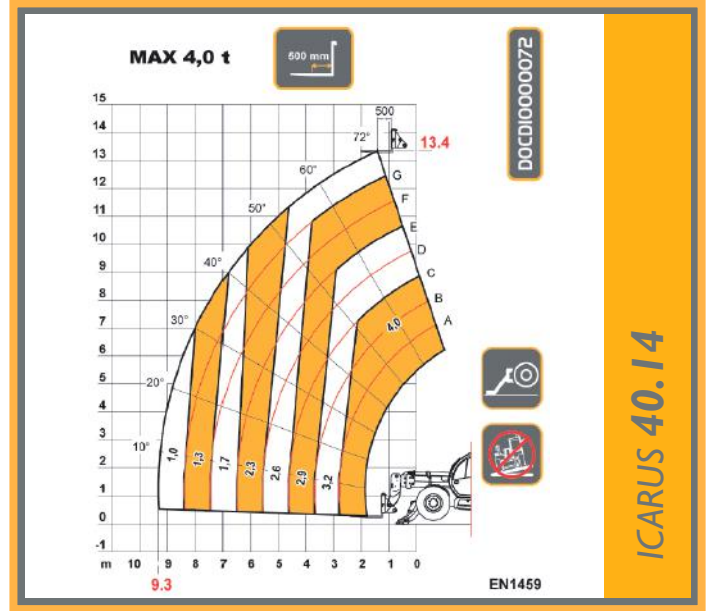
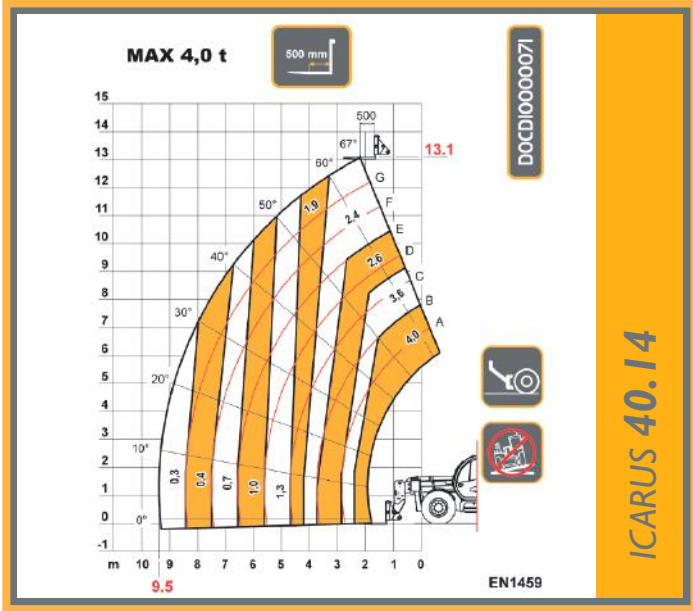
LASTİKLER

Makina modeli	ICARUS 40.14	ICARUS 40.17	ICARUS 55.17
Standart lastikler	400/70x20"	400/70x24"	14,00x24"
Opsiyonel lastikler	400/70x24"; 18x22,5"	18x22,5"	-

BOYUTLAR

Makina modeli	ICARUS 40.14	ICARUS 40.17	ICARUS 55.17
A	390 mm	390 mm	470 mm
B	1900 mm	1970 mm	2025 mm
C	2950 mm	2950 mm	3300 mm
D	1355 mm	1355 mm	1240 mm
F	4850 mm	4900 mm	5160 mm
G	6200 mm	6275 mm	6580 mm
H	2500 mm	2550 mm	2570 mm
I	940 mm	940 mm	940 mm
L	1950 mm	1950 mm	2050 mm
M	2360 mm	2360 mm	2440 mm
N	3270 mm	3270 mm	3470 mm
O	4900 mm	4900 mm	4775 mm
P	1700 mm	1700 mm	1278 mm
Q	4400 mm	4400 mm	4050 mm
S	1810 mm	1837 mm	2170 mm
T	106 mm	163 mm	206 mm





- 0216 544 58 01 - 02
- www.temsamakina.com • talep-sikayet@temsamakina.com

