

**DIECI**



**ZEUS 37.7**



**ZEUS 37.8**



**ZEUS 38.10**



**ZEUS 33.11**

**ZEUS**

**TEMSA** İŞ MAKİNALARI

Dieci Türkiye Distribütörü





**PERFORMANS**

Makina modeli	ZEUS 37.7	ZEUS 37.8	ZEUS 38.10	ZEUS 33.11
Maksimum kapasite	3700 kg	3700 kg	3800 kg	3300 kg
Tekerleklerdeki maksimum kaldırma yüksekliği	7,35 m	7,80 m	9,75 m	10,60 m
Tekerleklerde maksimum yatay uzatma	4,00 m	4,45 m	6,45 m	7,35 m
Çatal devirme açısı	146°	146°	146°	146°
Çekme kuvveti	5700 daN	5700 daN	5700 daN	5700 daN
Çekiş kuvveti	7300 daN	7300 daN	7300 daN	7300 daN
Maksimum tırmanma açısı	%40	%40	%40	%40
Yüksüz ağırlık	7600 kg	7700 kg	8000 kg	8200 kg
Maks hız (Mümkün olan en yüksek captaki tekerlekler için)	30 km/sa	30 km/sa	30 km/sa	40 km/sa

**BOM**

Makina modeli	ZEUS 37.7	ZEUS 37.8	ZEUS 38.10	ZEUS 33.11
Kaldırma	7,3 s	7,2 s	8,7 s	8,7 s
İndirme	3,8 s	3,7 s	5,0 s	5,0 s
Uzatma	5,2 s	5,5 s	7,6 s	8,6 s
Geri Çekiş	2,9 s	3,1 s	4,6 s	5,2 s
Öne doğru döndürme	2,7 s	2,7 s	2,7 s	2,7 s
Geriye doğru döndürme	1,7 s	1,6 s	1,6 s	1,6 s

**MOTOR**

Makina modeli	ZEUS 37.7	ZEUS 37.8	ZEUS 38.10	ZEUS 33.11
Marka	FPT	FPT	FPT	FPT
Nominal Güç	93 kW (125 HP)	93 kW (125 HP)	93 kW (125 HP)	93 kW (125 HP)
Dakikadaki devir sayısı (rpm)	2200 dev/dk	2200 dev/dk	2200 dev/dk	2200 dev/dk
Çalışma	4 zamanlı	4 zamanlı	4 zamanlı	4 zamanlı
Enjeksiyon	Mekanik direkt	Mekanik direkt	Mekanik direkt	Mekanik direkt
Silindir sayısı ve düzeni	4, Dikey hizada	4, Dikey hizada	4, Dikey hizada	4, Dikey hizada
Motor hacmi	4485 cm <sup>3</sup>	4485 cm <sup>3</sup>	4485 cm <sup>3</sup>	4485 cm <sup>3</sup>
Tüketim	230 g/kWh	230 g/kWh	230 g/kWh	230 g/kWh
Dakikadaki devir sayısı (rpm)	2200 dev/dk	2200 dev/dk	2200 dev/dk	2200 dev/dk
Emisyon standartları	Stage IIIA/Tier 3	Stage IIIA/Tier 3	Stage IIIA/Tier 3	Stage IIIA/Tier 3
Soğutma sistemi	Sıvı	Sıvı	Sıvı	Sıvı
Hava Girişi	Turbo kompresör / After-cooler	Turbo kompresör / After-cooler	Turbo kompresör / After-cooler	Turbo kompresör / After-cooler

**DİFERANSİYEL**

Makina modeli	ZEUS 37.7	ZEUS 37.8	ZEUS 38.10	ZEUS 33.11
Aks tipi	4 planet redüktörlü dişli ile 2 yönlendirmeli aks	4 planet redüktörlü dişli ile 2 yönlendirmeli aks	4 planet redüktörlü dişli ile 2 yönlendirmeli aks	4 planet redüktörlü dişli ile 2 yönlendirmeli aks
Direksiyon Tipi	4 tekerlek / çapraz / 2 tekerlek	4 tekerlek / çapraz / 2 tekerlek	4 tekerlek / çapraz / 2 tekerlek	4 tekerlek / çapraz / 2 tekerlek
Ön aks	Sabit	Sabit	Sabit	Sabit
Arka aks	Salınlımlı	Salınlımlı	Salınlımlı	Salınlımlı
Servis freni	Ön aksta servo frenli yağ banyosu	Ön aksta servo frenli yağ banyosu	Ön aksta servo frenli yağ banyosu	Ön aksta servo frenli yağ banyosu
Park freni	Elektrik kontrollü negatif park freni	Elektrik kontrollü negatif park freni	Elektrik kontrollü negatif park freni	Elektrik kontrollü negatif park freni

**HİDROLİK SİSTEM**

Makina modeli	ZEUS 37.7	ZEUS 37.8	ZEUS 38.10	ZEUS 33.11
Hidrolik pompa tipi	Dişli tip	Dişli tip	Dişli tip	Dişli tip
Hidrolik pompa kapasitesi	130 L/dk	130 L/dk	130 L/dk	130 L/dk
Maksimum çalışma basıncı	24,0 MPa	24,0 MPa	24,0 MPa	24,0 MPa
Kontrol tipi	4 in 1 Joystick	4 in 1 Joystick	4 in 1 Joystick	4 in 1 Joystick

**YAKIT İKMALI**

Makina modeli	ZEUS 37.7	ZEUS 37.8	ZEUS 38.10	ZEUS 33.11
Hidrolik sistem (toplam)	140,0 L	140,0 L	140,0 L	140,0 L
Mazot tankı	100,0 L	100,0 L	100,0 L	100,0 L

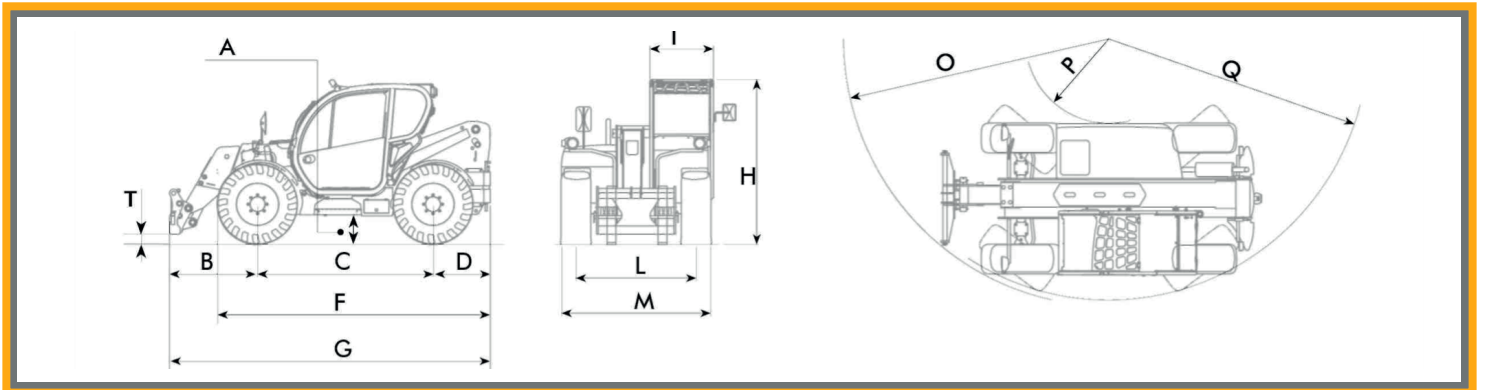
**ŞANZİMAN**

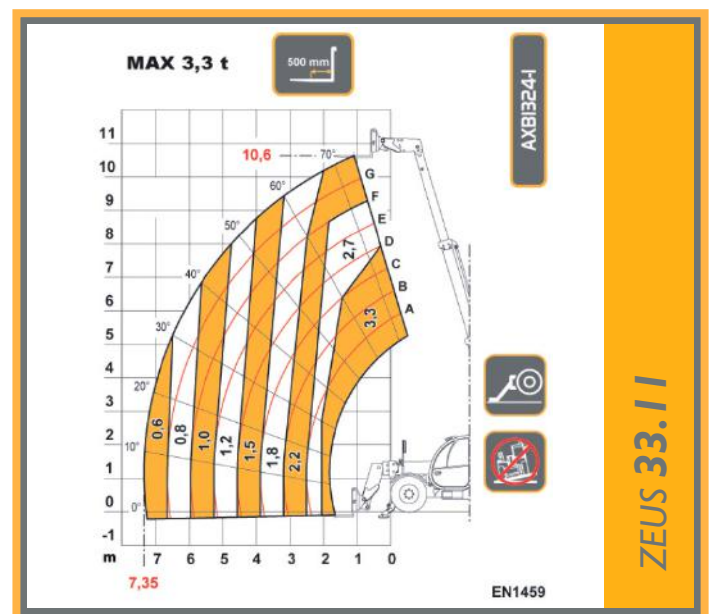
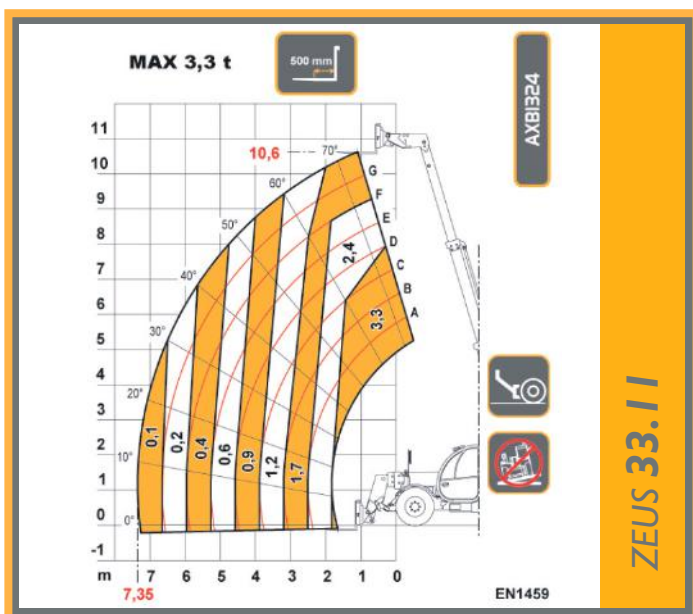
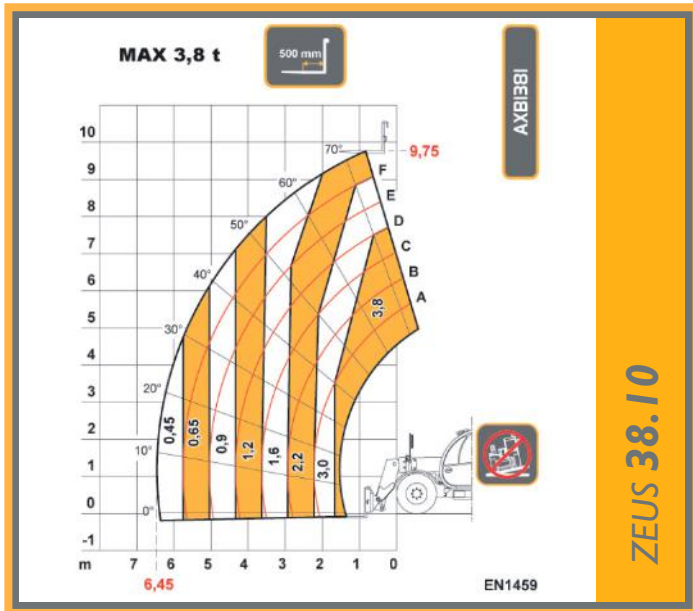
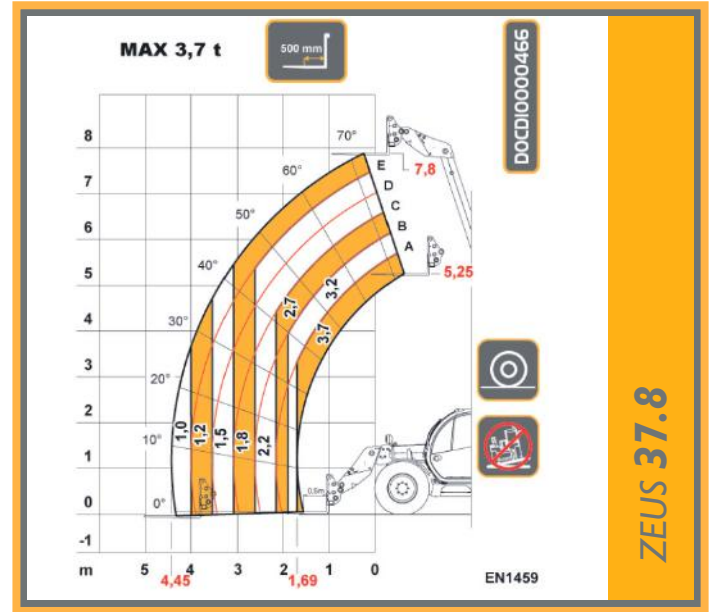
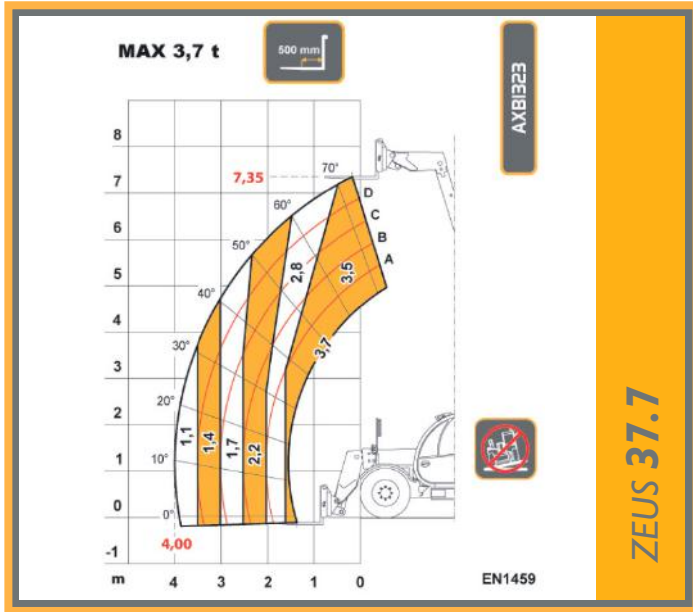
Makina modeli	ZEUS 37.7	ZEUS 37.8	ZEUS 38.10	ZEUS 33.11
Şanzıman tipi	Değişken akış pompasıyla hidrostatik	Değişken akış pompasıyla hidrostatik	Değişken akış pompasıyla hidrostatik	Değişken akış pompasıyla hidrostatik
Hidrolik motor	Sürekli otomatik ayar ile hidrostatik	Sürekli otomatik ayar ile hidrostatik	Sürekli otomatik ayar ile hidrostatik	Sürekli otomatik ayar ile hidrostatik
Geri	Elektrohidrolik	Elektrohidrolik	Elektrohidrolik	Elektrohidrolik
Inching pedal	Hassas kontrollü ilerleme için hidrolik pedal	Hassas kontrollü ilerleme için hidrolik pedal	Hassas kontrollü ilerleme için hidrolik pedal	Hassas kontrollü ilerleme için hidrolik pedal
Şanzıman dişli kutusu	Servo kontrollü 2 vites	Servo kontrollü 2 vites	Servo kontrollü 2 vites	Servo kontrollü 2 vites

Makina modeli	ZEUS 37.7	ZEUS 37.8	ZEUS 38.10	ZEUS 33.11
Standart lastikler	400/70x20"	400/70x20"	400/70x20"	400/70x20"
Opsiyonel lastikler	400/70x24"; 18x22,5"	400/70x24"; 18x22,5"	400/70x24"; 18x22,5"	400/70x24"; 18x22,5"

**BOYUTLAR**

Makina modeli	ZEUS 37.7	ZEUS 37.8	ZEUS 38.10	ZEUS 33.11
A	340 mm	340 mm	340 mm	340 mm
B	1380 mm	1620 mm	1380 mm	1730 mm
C	2600 mm	2600 mm	2600 mm	2600 mm
D	970 mm	970 mm	970 mm	970 mm
F	4060 mm	4060 mm	4060 mm	4060 mm
G	4950 mm	4950 mm	4950 mm	5300 mm
H	2310 mm	2310 mm	2310 mm	2310 mm
I	940 mm	940 mm	940 mm	940 mm
L	1780 mm	1780 mm	1780 mm	1780 mm
M	2290 mm	2290 mm	2290 mm	2290 mm
O	3700 mm	4050 mm	3700 mm	5150 mm
P	950 mm	950 mm	950 mm	950 mm
Q	3450 mm	3450 mm	3450 mm	3450 mm
T	175 mm	160 mm	220 mm	183 mm





• 0216 544 58 01 - 02  
• www.temsamakina.com • talep-sikayet@temsamakina.com

f t y i temsamakina

**TEMSA** İŞ MAKİNALARI

